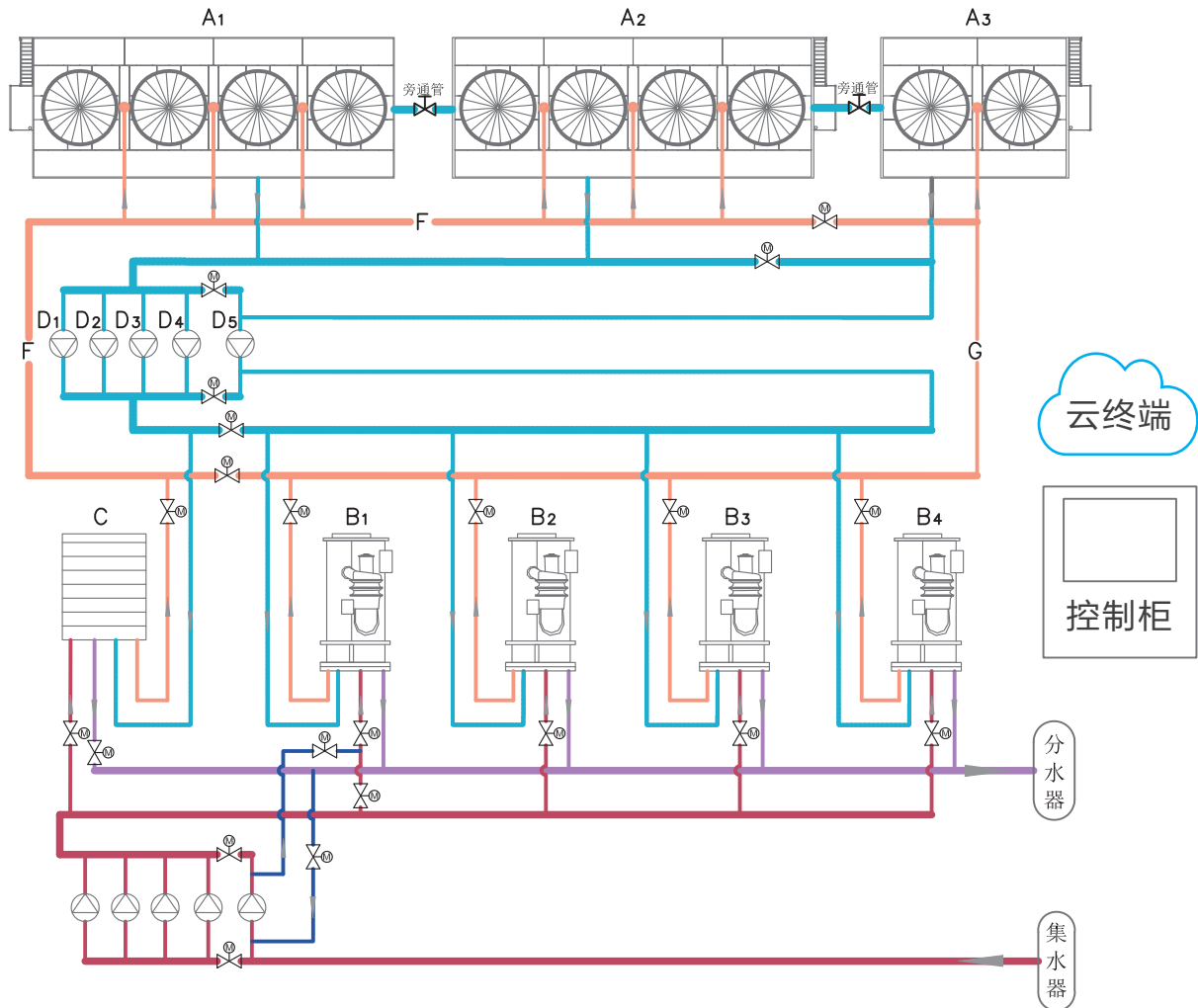


# 优化方案

## ◆◆ 多模式制冷系统方案



ACEC全工况系统图

**直冷模式：** 冷却端A1、A2、A3可同时或部分运行，F、G管路可共用运行，进板换C完成制冷循环。

**联合制冷模式：** A1、A2与D1、D2、D3、D4运行，走F管路进板换C，完成直冷工况。

A3与D5运行，走G管路，进冷机B，完成制冷工况。

**制冷模式：** A1、A2、A3同时运行，F、G管路，D、B设备均可共用运行。